

STRONGER NEW ERA Σ *Sigma*

**INTERRUPTOR
HORARIO PARA
RIEL DIN**

AHC 15A





IEC 60730-2-7

INTERRUPTOR HORARIO PARA RIEL DIN



DIN INSTALACIÓN DEL CARRIL

Advance pre-configuración de una semana antes
Programas Repetir con 18 activación/ desactivación, 18 programas de tiempos de pulso, y el establecimiento de encendido/ apagado manualmente.
Reserva de litio Batería cuando el suministro eléctrico cortado.

Tiempo de Auto corrección de errores ± 30 , semanal.

Detalles:

18 Preprogramaciones

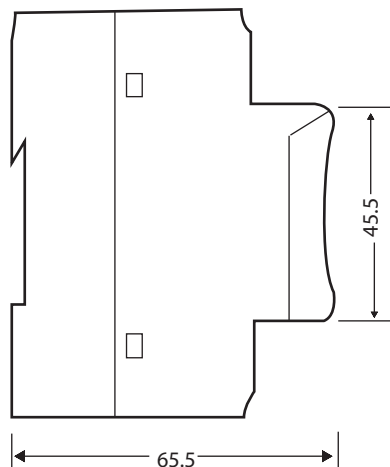
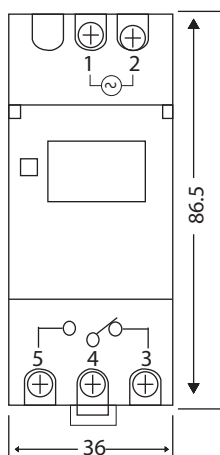
Intervalos mínimos de 1 minuto

180-250 VAC 60Hz

Reserva de 3 años de batería.

Nota:

El interruptor resistivo es hasta **25A**, el inductivo hasta **20A** y para interruptores con mayor necesidad amperaje es recomendable usar contactor.



Amperaje

Módulo

CÓDIGO: AHC 15A	
Altura	86.5mm
Anchura	36mm

ON/OFF OPERACIÓN



SERVICIO DE VIDA



CARACTERÍSTICAS TÉCNICAS

VOLTAJE



VOLTAJE LÍMITE



HISTÉRESIS



CAPACIDAD DEL TERMINAL



MONITOR



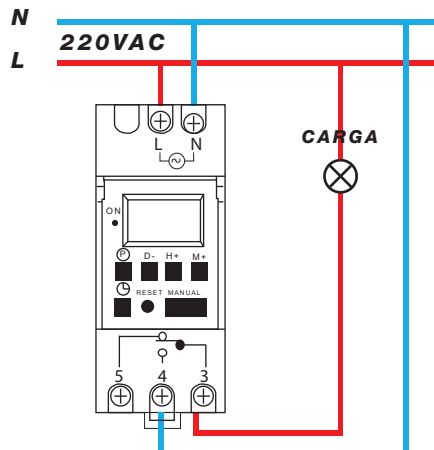
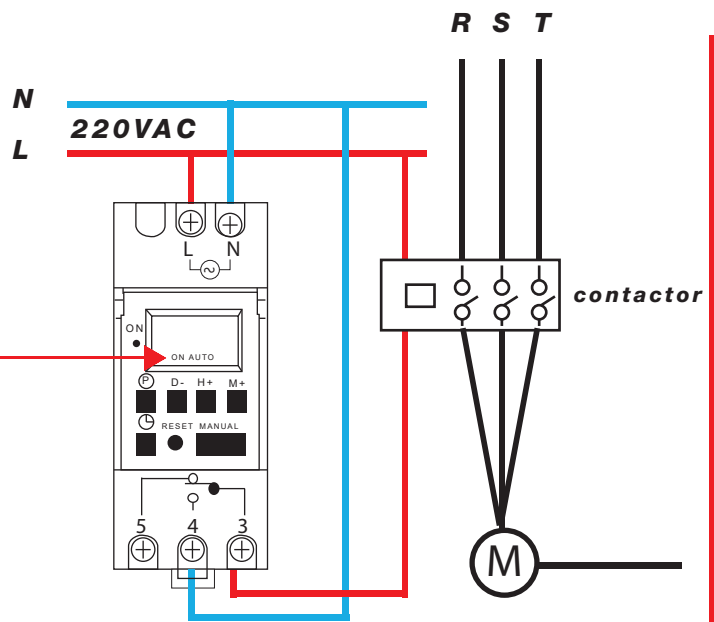
PODER DE COMPULSIÓN



Intervalo mínimo: 1 minute
 Peso aproximadamente: 150g
 Cuenta atrás: 1seg-99min 59seg
Capacidad de cargada: 25A
Carga resistiva:250VAC
 Carga rezagados:8A
Carga de lampara:2000w
 Conmutación de contacto:
 Interruptor 1 cambio
 Ambiente de temperatura:-10~+40°C
 Ambiente húmedo:35~85%RH

DIAGRAMA DE INSTALACIÓN 25AMP 2000 VAC INDUCTIVA 2500VAC RESISTIVA

Por favor confirmar el manual de tiempo debe estar ON AUTO ó AUTO OFF no puede estar ON ó OFF



Terminal 3 y 5 Normal cierre
 Terminal 3 y 4 Normal abierto
 Las terminales 4 y 5 no pueden contactar en ningún momento
 L
 N



IEC 60730-2-7

INTERRUPTOR HORARIO PARA RIEL DIN



DIN INSTALACIÓN DEL CARRIL

Advance pre-configuración de una semana antes
Programas Repetir con 18 activación/ desactivación, 18 programas de tiempos de pulso, y el establecimiento de encendido/ apagado manualmente.
Reserva de litio Batería cuando el suministro eléctrico cortado.

Tiempo de Auto corrección de errores ± 30 , semanal.

Detalles:

18 Preprogramaciones

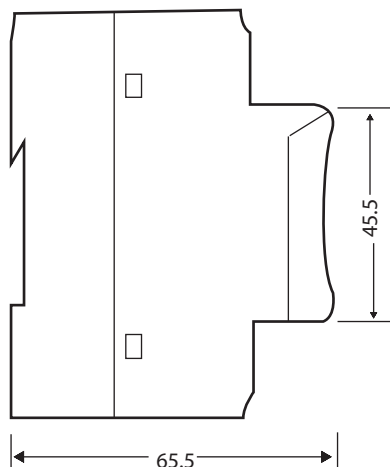
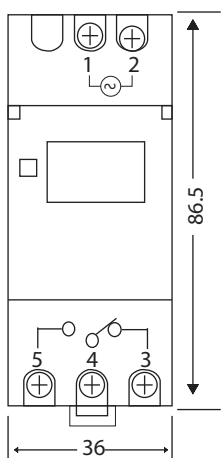
Intervalos mínimos de 1 minuto

180-250 VAC 60Hz

Reserva de 3 años de batería.

Nota:

El interruptor resistivo es hasta **16A**, el inductivo hasta **10A** y para interruptores con mayor necesidad amperaje es recomendable usar contactor.



Amperaje

Módulo

CÓDIGO: AHC 15A	
Altura	86.5mm
Anchura	36mm

ON/OFF OPERACIÓN



18 ON y 18 OFF
(PULSE 19 Veces)

SERVICIO DE VIDA



Mercantilmente: 10
Electricamente: 10

CARACTERÍSTICAS TÉCNICAS

VOLTAJE



VOLTAJE LÍMITE



HISTÉRESIS



CAPACIDAD DEL TERMINAL



MONITOR



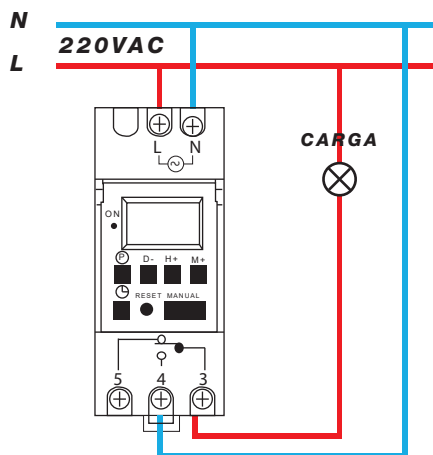
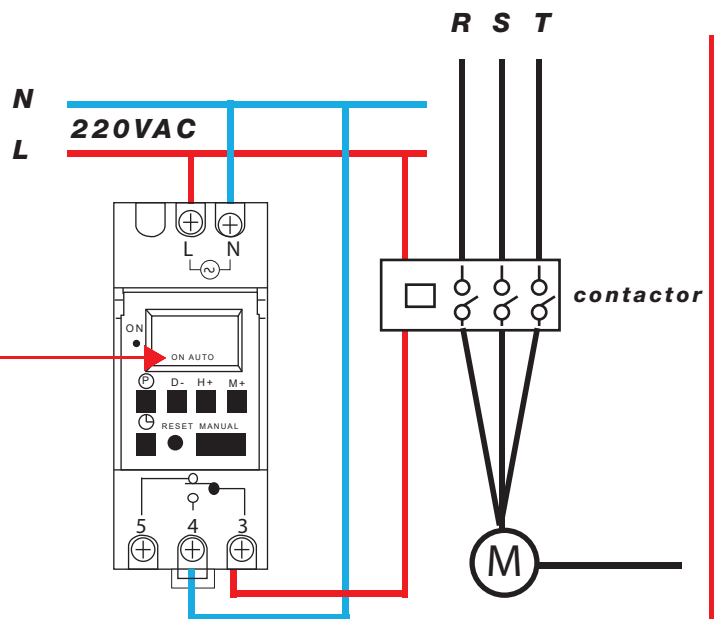
PODER DE COMPULSIÓN



Intervalo mínimo: 1 minute
 Peso aproximadamente: 150g
 Cuenta atrás: 1seg-99min 59seg
Capacidad de cargada: 16A
Carga resistiva: 160VAC
 Carga rezagados: 8A
Carga de lampara: 1600w
 Conmutación de contacto:
 Interruptor 1 cambio
 Ambiente de temperatura: -10~+40°C
 Ambiente húmedo: 35~85%RH

DIAGRAMA DE INSTALACIÓN 25AMP 1000 VAC INDUCTIVA 1600VAC RESISTIVA

Por favor confirmar el manual de tiempo debe estar ON AUTO ó AUTO OFF no puede estar ON ó OFF



Terminal 3 y 5 Normal cierre
 Terminal 3 y 4 Normal abierto
 Las terminales 4 y 5 no pueden contactar en ningún momento
 L
 N
 En el mercado, el otro proveedor de productos es 16A, sus productos de contacto abierto normal son 4 y 5,